

KL N003_2021_07



N003.30.0x0 - uzatvárací N003.31.0x0 - skúšobný

Použitie:

Tlakomerové kohúty slúžia k správne pripojeniu tlakomerov a snímačov tlaku k meraciemu miestu pomocou plochých tesnení. Sú vhodné pre plynné a kvapalné médiá ktoré nekryštalizujú a nepôsobia agresívne na časti prichádzajúce do styku s meraným médiom.

Vhodné na použitie vo všeobecnom priemysle, kúrenárstve, vodárstve, vzduchotechnike, pneumatike.

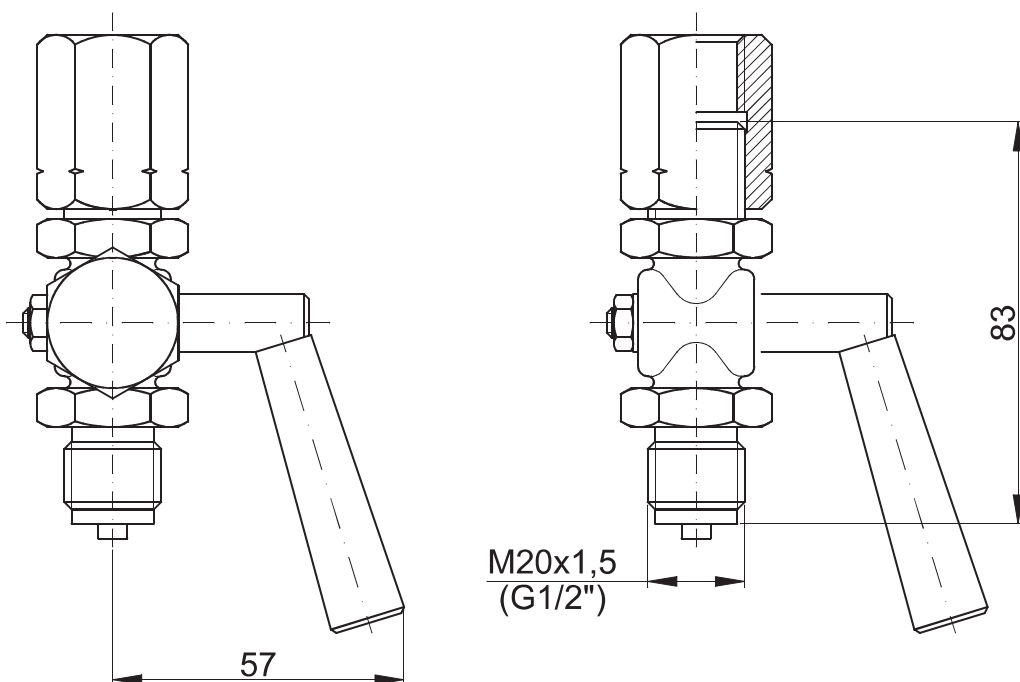
Technické parametre:

Konštrukcia	DIN 16262 DIN 16263
Pracovný tlak	max. 25 bar
Pracovná teplota	max. +50°C
Materiál :	
teleso	mosadz
kužel	mosadz
prípojka	uhlíková oceľ
páka	plast
zátka	uhlíková oceľ (skúšobný kohút)
závit	M 20x1,5 (G 1/2")*

* označené prevedenia na zvláštnu požiadavku

Konštrukcia alebo parametre môžu byť zmenené bez upozornenia

KL N003_2021_07



Typové značenie:

typ	prevedenie	čap	prípojka	skúš. čap	hmotnosť
N003.30.050	uzatvárací	M20x1,5	M20x1,5		360 g
N003.31.050	skúšobný	M20x1,5	M20x1,5	M20x1,5	500 g
N003.30.000	uzatvárací	G1/2"	G1/2"		360 g
N003.31.000	skúšobný	G1/2"	G1/2"	M20x1,5	500 g

* označené prevedenia na zvláštnu požiadavku

Konštrukcia alebo parametre môžu byť zmenené bez upozornenia

KL N003_2021_07